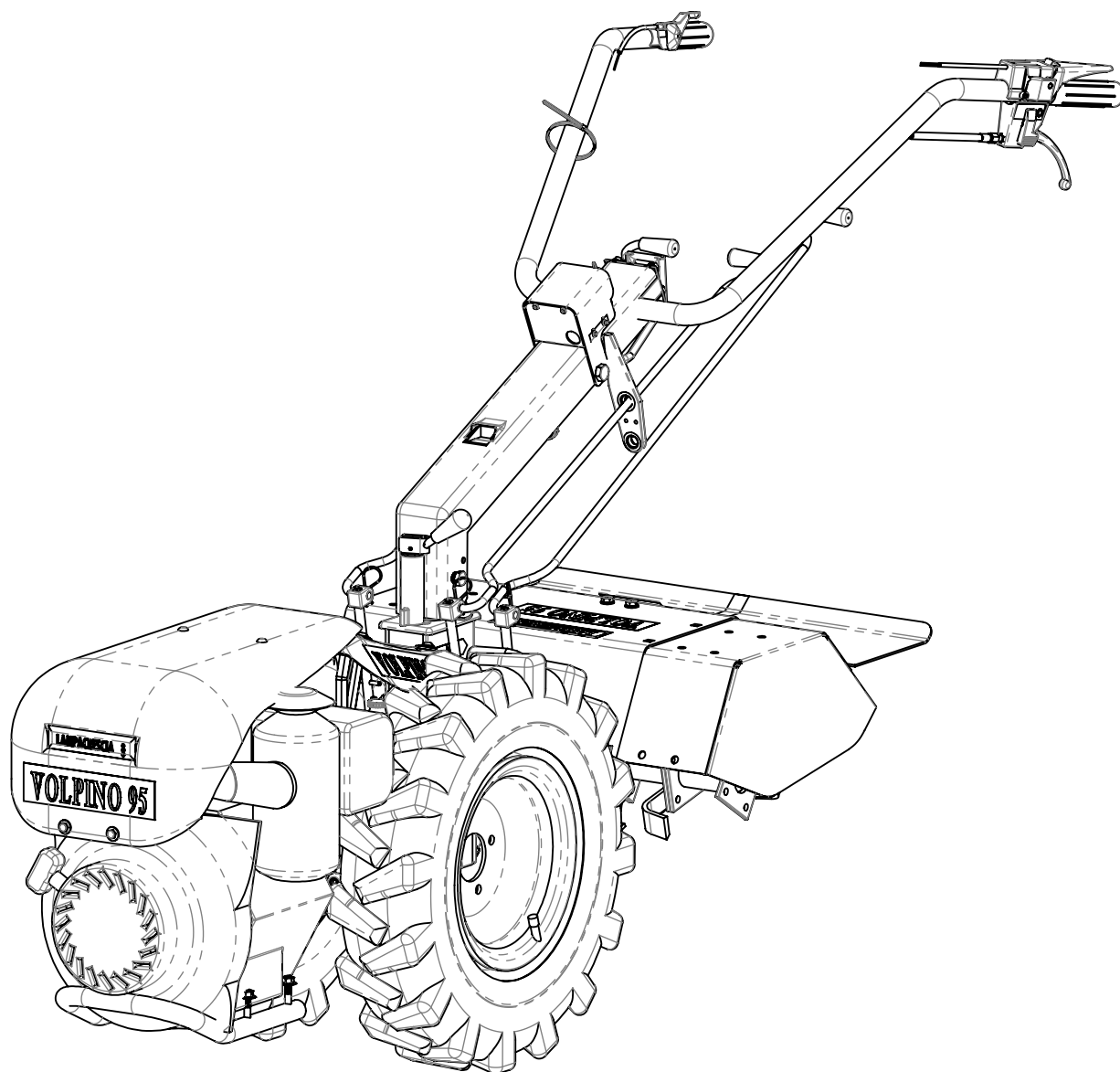
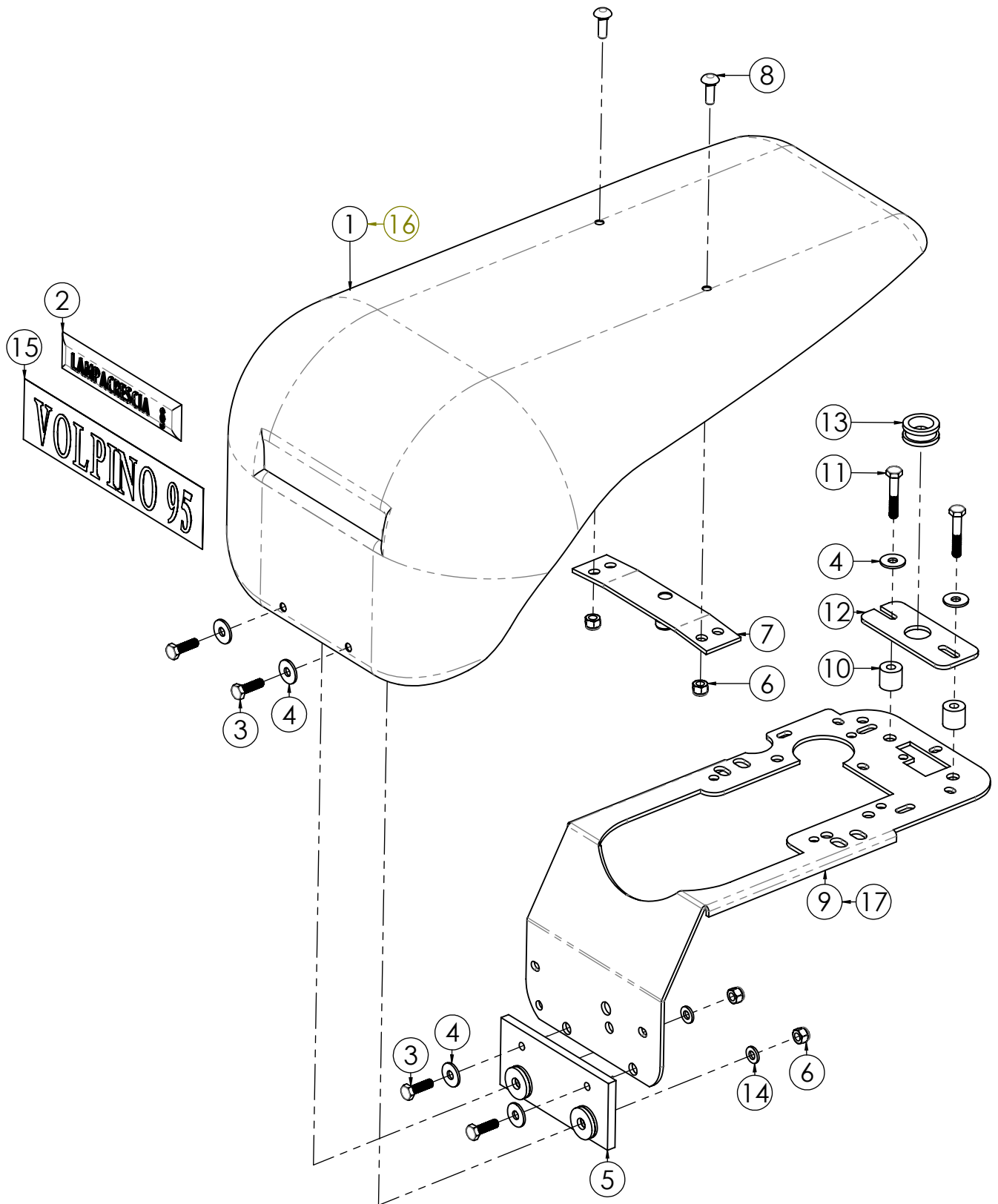




VOLPINO 95





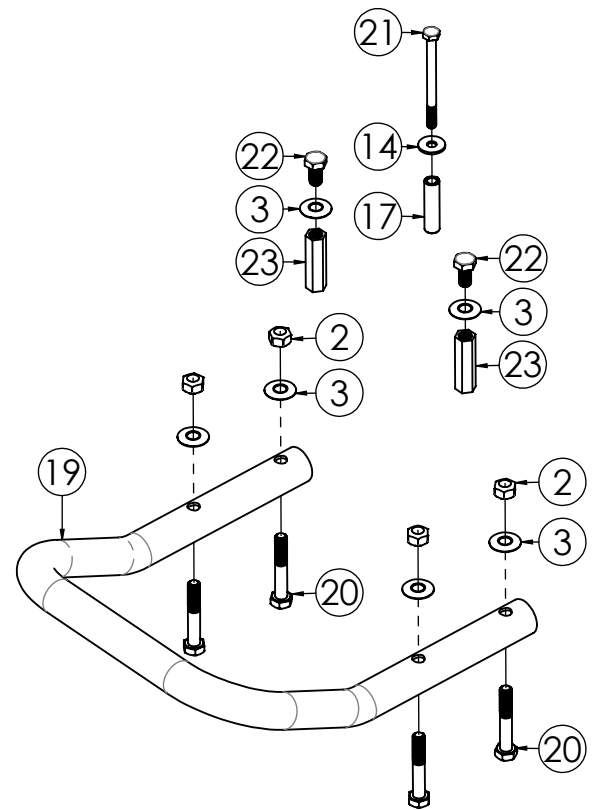
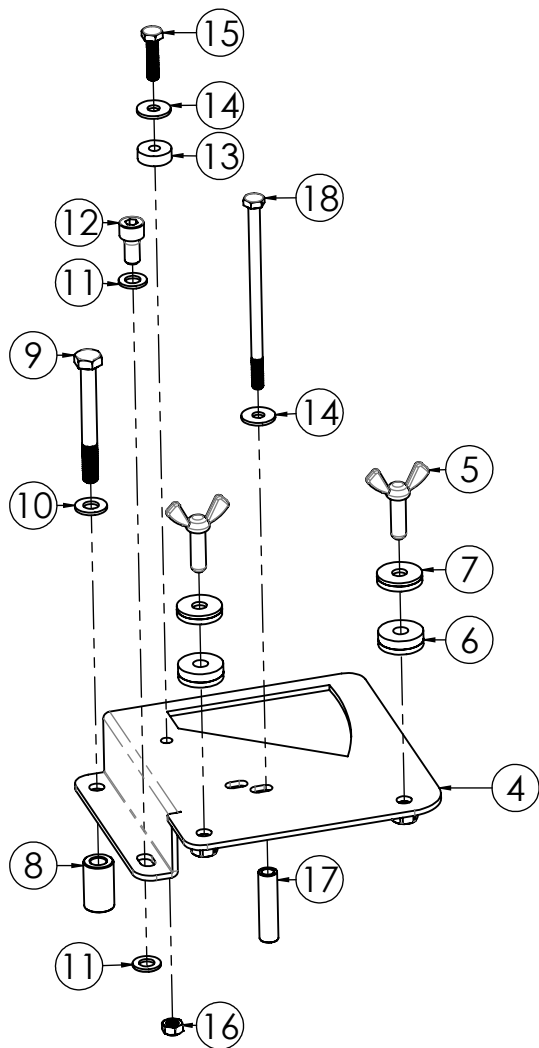
N.	CODICE	DESCRIZIONE	QUANTITA'
1	270029	COFANO MOTORE GRANDE	1
2	410007	ADESIVO LAMP. RES.133X30	1
3	280070	VITE 6X18 MA Z.	4
4	285005	RONDELLA 6X18X1,6 PIANA Z.	6
5	400042	KIT GOMMA ATT.COFANO 15LD	1
6	284003	DADO 6 MA AUTOBLOC. ALTO	4
7	120261	ATTACCO COFANO MOTORE	1
8	280073	VITE 6X16 TESTA TONDA	2
9	120163	PIASTRA SUP.COFANO MOTORE	1
10	181039	BOCCOLA 16X15 ATT.COFANO Z.	2
11	280059	VITE 6X35 MA Z.	2
12	260011	REGISTRO COFANO 15LD Z.	1
13	271044	GOMMINO PASSACAVO	1
14	285004	RONDELLA 6X12X1,6 PIANA Z.	2
15	410018	ADESIVO VOLPINO95	1
16	270028	COFANO MOTORE PICCOLO A220	1
17	120262	PIASTRA SUP.COF.MOTORE RINF.	1

KIT MOTORE VOLPINO 95

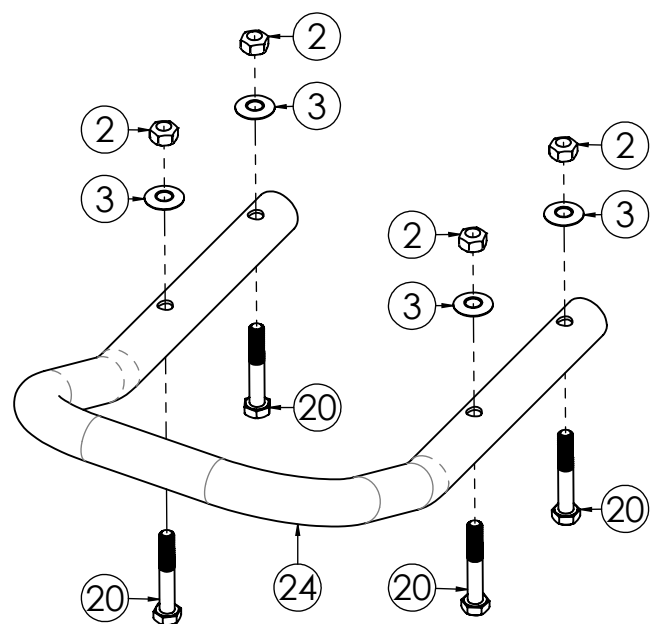
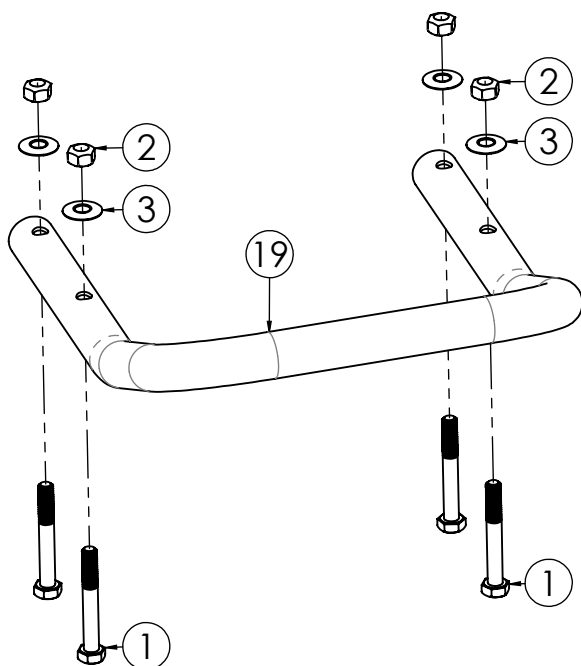
TAVOLA V95/02

VERSIONE DIESEL
KD70 - L70

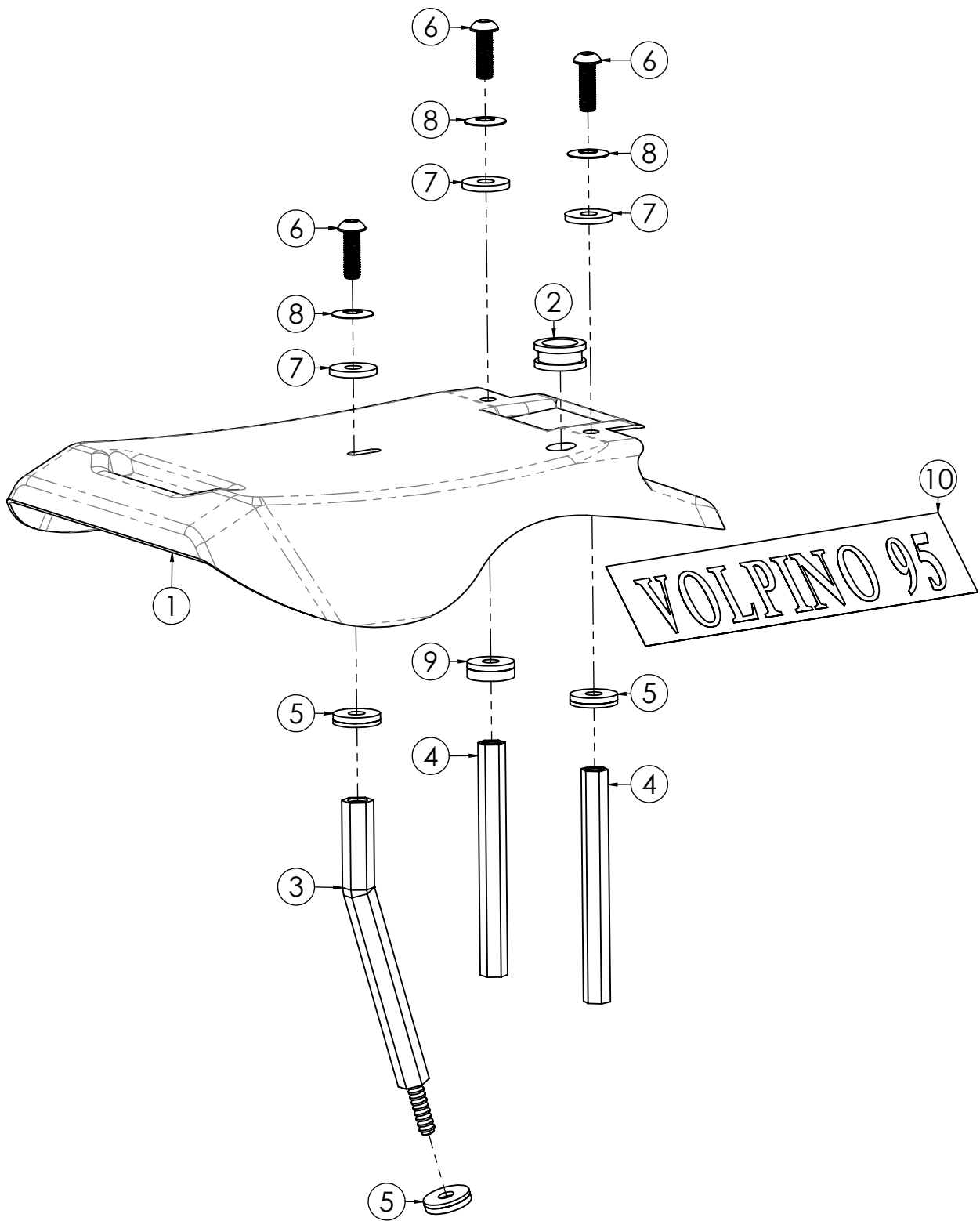
VERSIONE DIESEL
15LD315 - 15LD350



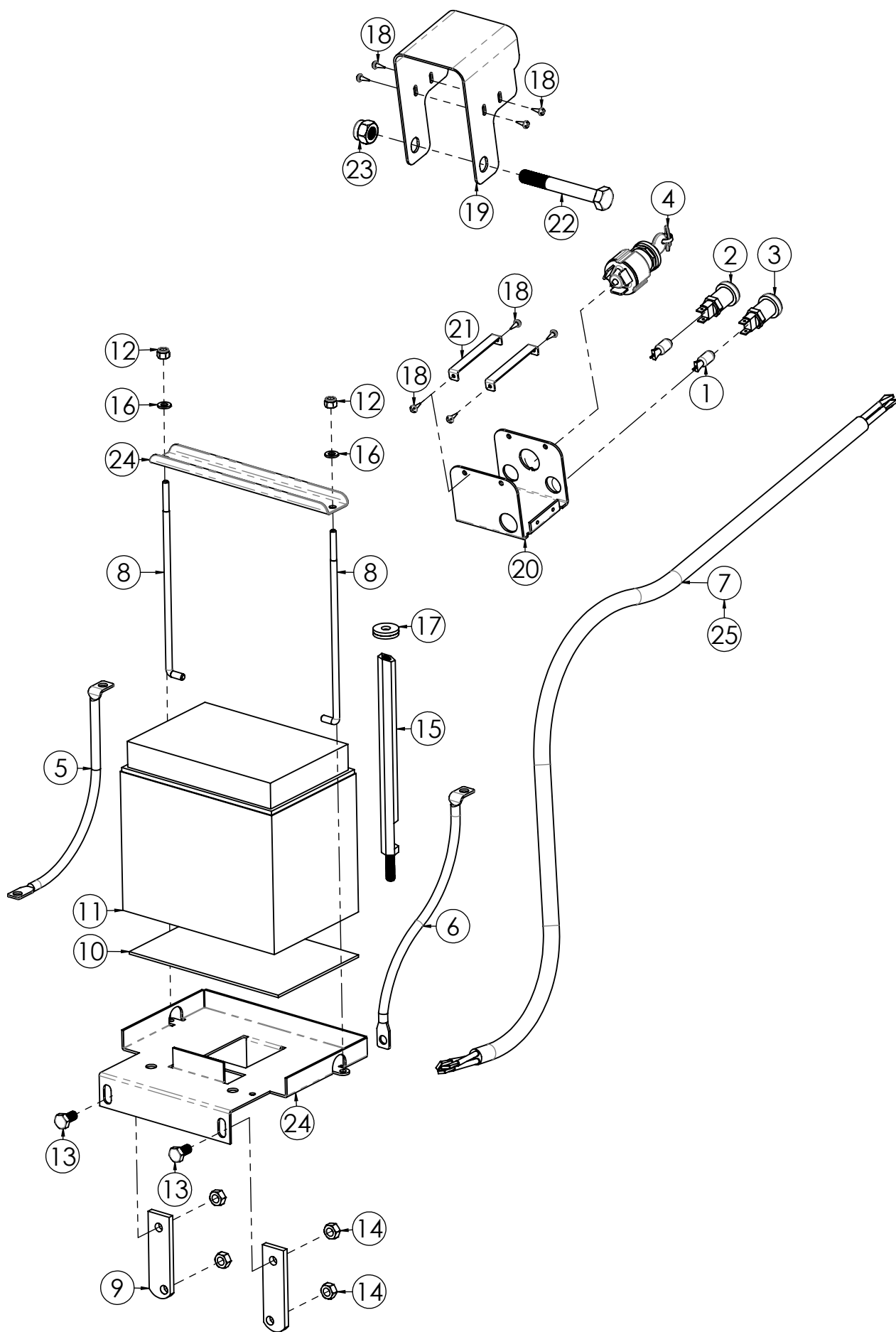
VERSIONE BENZINA
ACT340 - GX200 - GX270 -
A165 - A109 - A113 - EX17



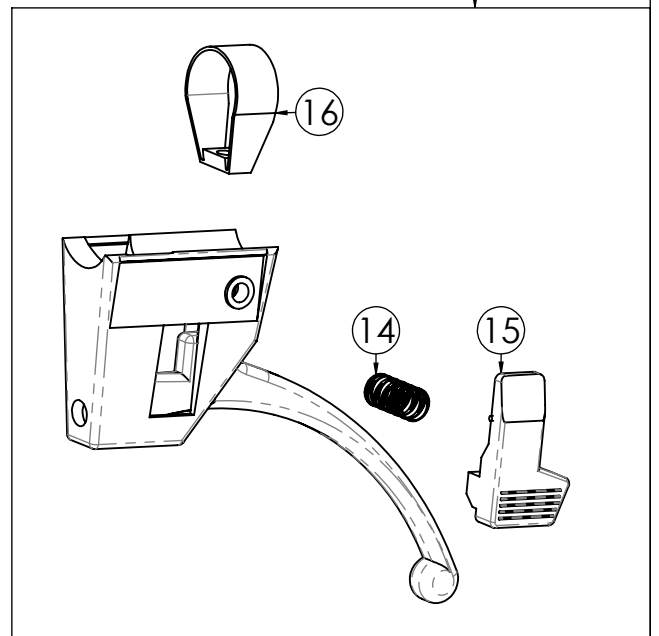
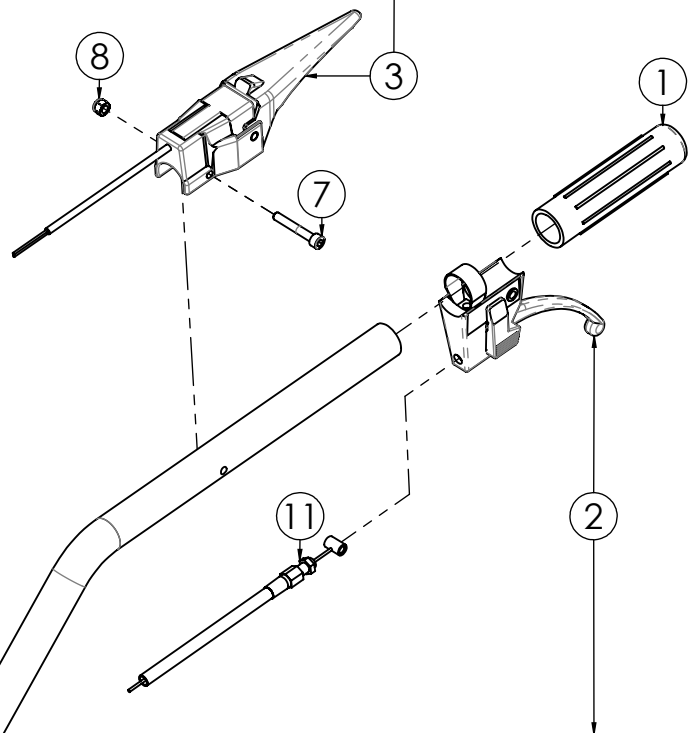
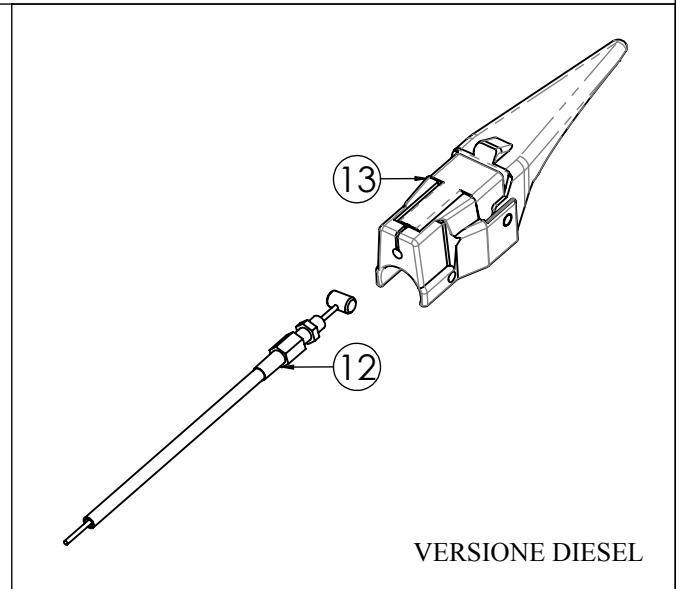
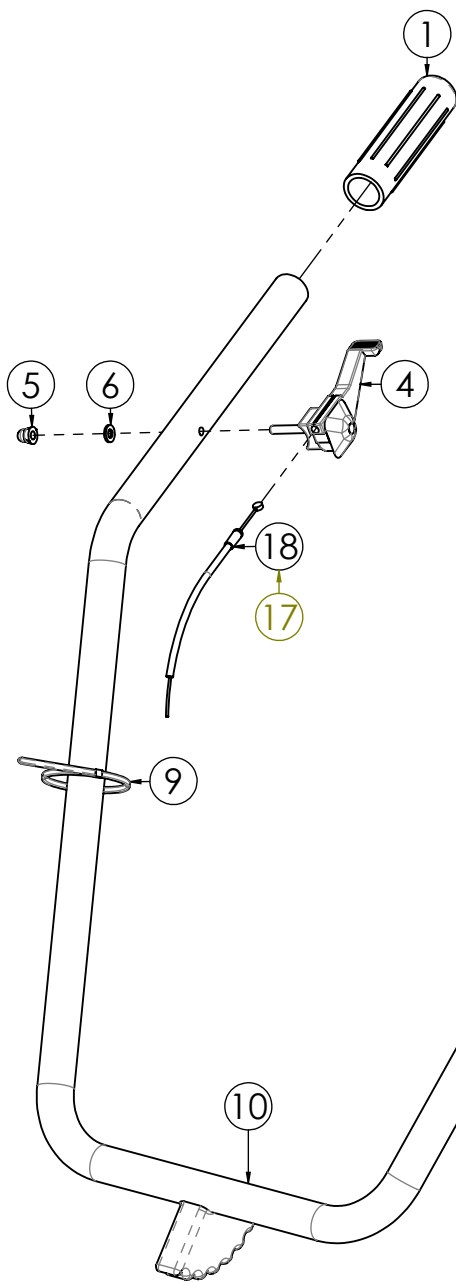
N.	CODICE	DESCRIZIONE	QUANTITA'
1	280120	VITE 8X60 MA Z.	4
2	284023	DADO 8 MA METALBLOC	4
3	285034	RONDELLA 8 A TAZZA Z.	4
.	285034	RONDELLA 8 A TAZZA Z. (15LD350)	6
4	120418	SUPPORTO ATT.COFANO KD100	1
5	281012	VITE 8X25 AD ALETTE	2
6	285038	RONDELLA 8X24X5 ACCOPPIATA	2
7	285036	RONDELLA 8X24X2 ACCOPPIATA	2
8	181002	BOCCOLA 16X27 DISTANZIALE	1
9	280003	VITE 8X70 MA Z.	1
10	285032	RONDELLA 8X16X1,6 PIANA Z.	1
11	285030	RONDELLA 8X13 SCHNORR	2
12	280071	VITE 8X16 MA BRUGOLA Z.	1
13	180055	DISTANZIALE 8X18X6 KD100	1
14	285005	RONDELLA 6X18X1,6 PIANA Z.	2
.	285005	RONDELLA 6X18X1,6 Z. (15LD350)	1
15	280075	VITE 6X25 MA Z.	1
16	284026	DADO 6 MA METALBLOC	1
17	180056	DISTANZIALE MOTORE KD100	1
18	280082	VITE 6X110 MA Z.	1
19	120263	PROTEZIONE MOTORE 15LD315	1
20	280016	VITE 8X50 MA Z.	4
21	280065	VITE 6X75 MA Z.	1
22	280042	VITE 8X16 MA Z.	2
23	260010	COLONNETTA ESAG.12X43 M8 Z.	2
24	120276	PROTEZIONE MOTORE ACT	1



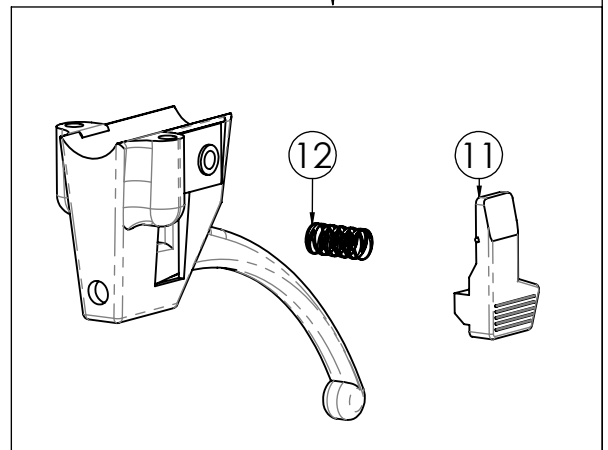
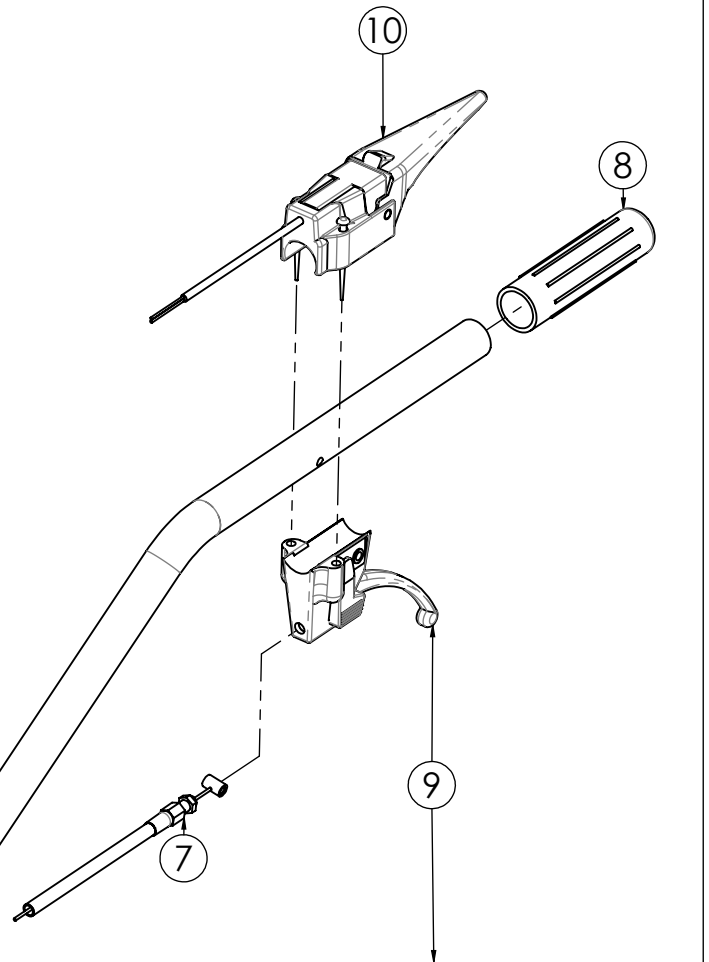
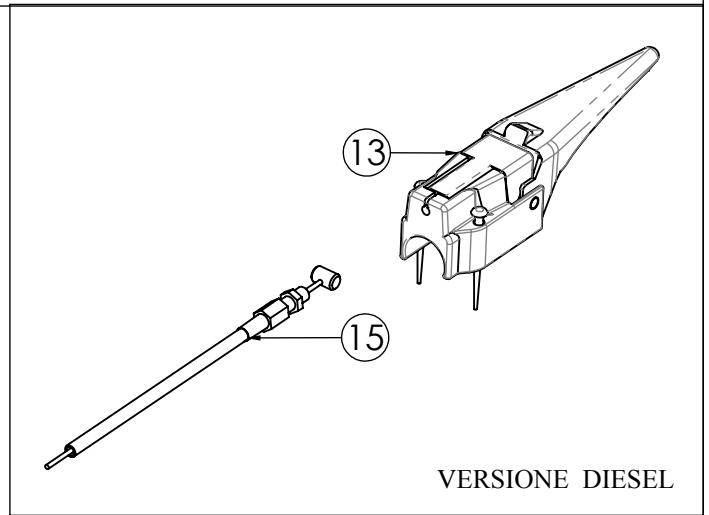
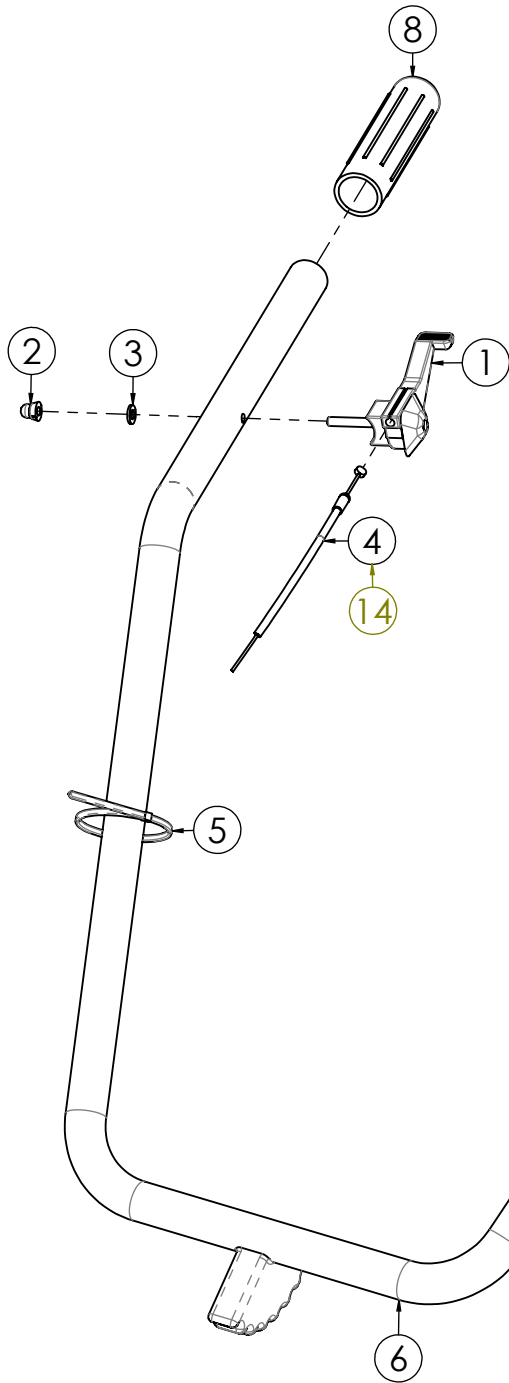
N.	CODICE	DESCRIZIONE	QUANTITA'
1	270032	COFANO CAMBIO GRANDE	1
2	271044	GOMMINO PASSACAVO	1
3	260017	COLON.ES.14X175 M8(M.F.)PIE.Z.	1
4	260030	COLONNETTA ES.12X120 M8(F.F.)Z.	2
5	285036	RONDELLA 8X24X2 ACCOPPIATA	3
6	280077	VITE 8X25 MA BUTTON Z.	3
7	210021	GUARNIZIONE GOMMA 3/4"	3
8	285034	RONDELLA 8 A TAZZA Z.	3
9	285038	RONDELLA 8X24X5 ACCOPPIATA	1
10	410018	ADESIVO VOLPINO95	1



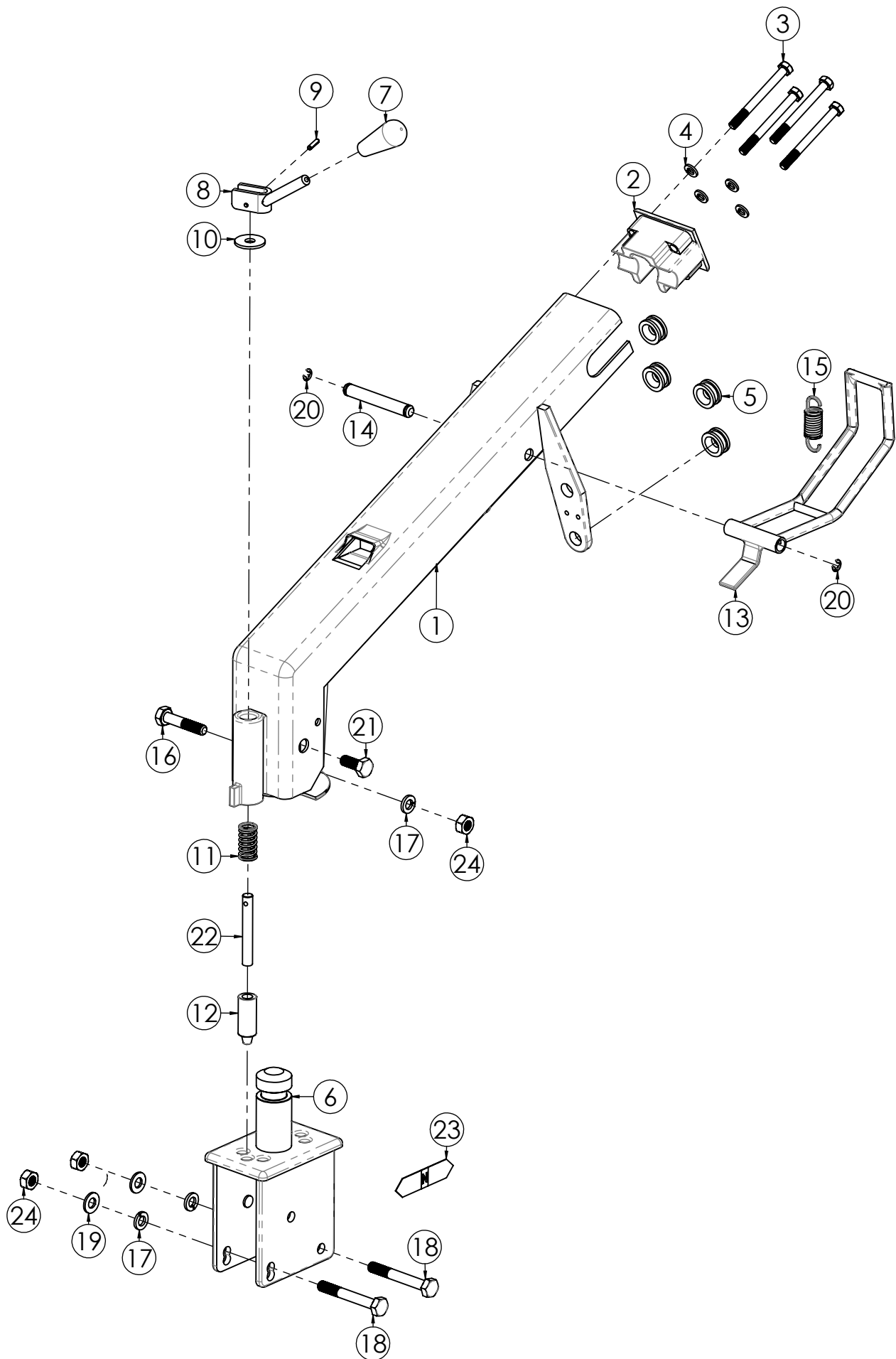
N.	CODICE	DESCRIZIONE	QUANTITA'
1	251006	LAMPADINA 12V 3W	2
2	251007	SPIA LUMINOSA ROSSA	1
3	251008	SPIA LUMINOSA VERDE	1
4	251009	QUADRO-CHIAVI 3 VIE BOSCH	1
5	251013	CAVO MASSA BATTERIA	1
6	251012	CAVO POSITIVO BATTERIA	1
7	400056	KIT CABLAGGIO YANMAR	1
8	120410	TIRANTE FISSAGGIO BATTERIA	2
9	120268	SUPPORTO PIASTRA P.BATTERIA	2
10	271026	GOMMA ANTIUSURA BATTERIA	1
11	251011	BATTERIA 12V 30AH	1
12	284003	DADO 6 MA AUTOBLOC. ALTO	2
13	280042	VITE 8X16 MA Z.	2
14	284023	DADO 8 MA METALBLOC	4
15	260027	COLONNETTA ES.14X226 M8(M.F.)F.Z.	1
16	285004	RONDELLA 6X12X1,6 PIANA Z.	2
17	210015	GUARNIZIONE 3/4" DOPPIA	1
18	280080	VITE 3,9X9,5 AUTOFILETTANTE	8
19	120273	SUPPORTO QUADRO AVVIAMENTO	1
20	120272	MASCHERINA QUADRO AVV.	1
21	120271	DISTANZIALE QUADRO AVV.	2
22	280047	VITE 12X90 MA Z.	1
23	284014	DADO 12 MA AUTOBLOC. ALTO	1
24	120270	PORTABATTERIA MTC	1
25	400203	KIT CABLAGGIO 15LD	1



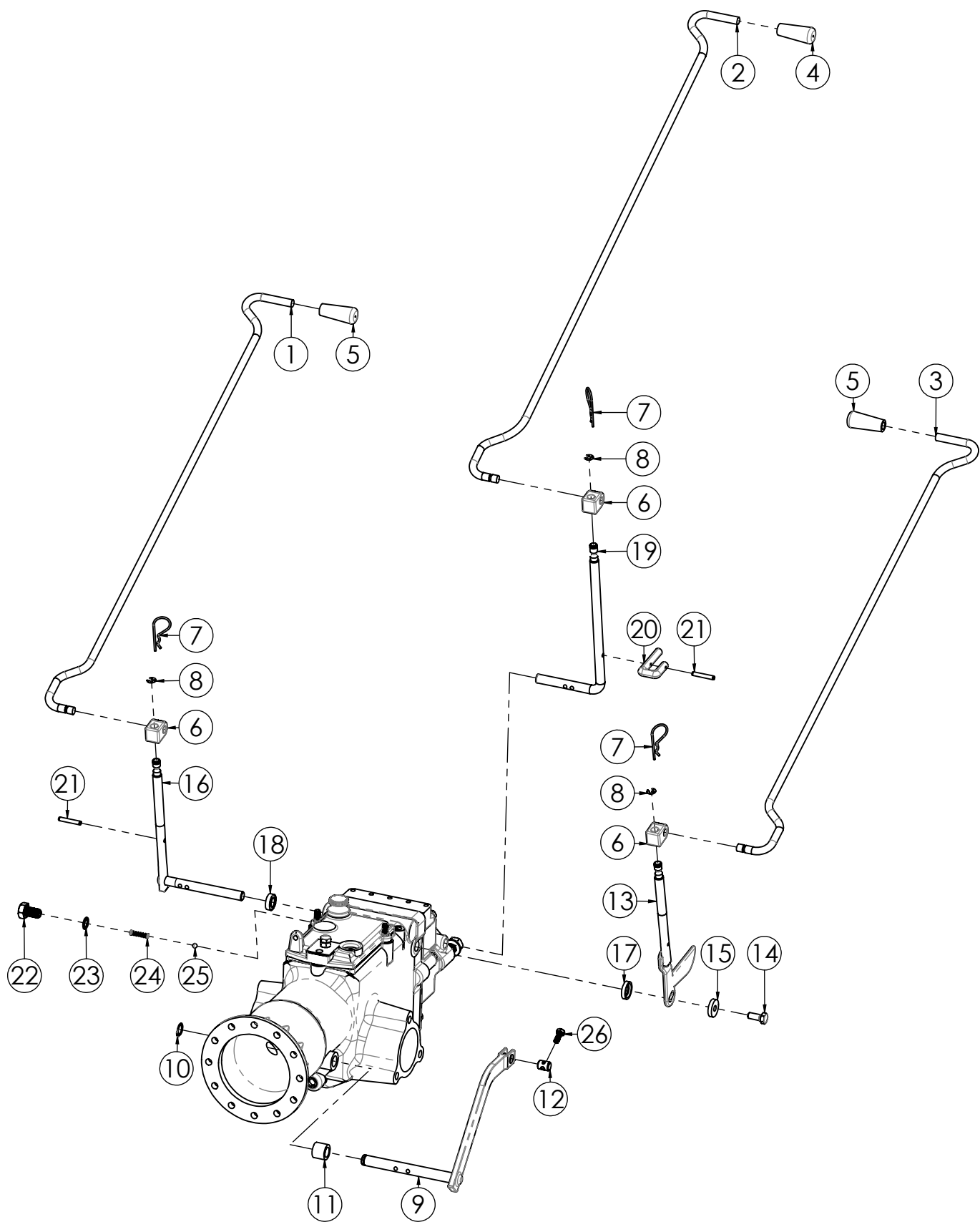
N.	CODICE	DESCRIZIONE	QUANTITA'
1	271017	MANOPOLA C. D.25 S/PARAMANI	2
2	270040	LEVA FRIZIONE STAZ. SX	1
3	270033	LEVA MOTORSTOP BENZINA	1
4	270004	MANETTINO GAS 6X70	1
5	284025	DADO 6 MA CIECO	1
6	285004	RONDELLA 6X12X1,6 PIANA Z.	1
7	280123	VITE 6X40 MA BRUGOLA Z.	1
8	284003	DADO 6 MA AUTOBLOC. ALTO	1
9	420001	FASCETTA NYLON 4,8X280	4
10	120259	STEGOLA	1
11	250012	CAVO TRASMISSIONE FRIZIONE	1
12	250030	CAVO TRASMISSIONE STOP DIESEL	1
13	270034	LEVA MOTORSTOP DIESEL	1
14	220033	MOLLA PER PULSANTE	1
15	270056	PULSANTE BLOCCO LEVA FRIZIONE	1
16	380003	FASCETTA C/DADO M6 PER LEVA	1
17	250031	CAVO TRASMISSIONE GAS GX270	1
18	250029	CAVO TRASMISSIONE GAS	1



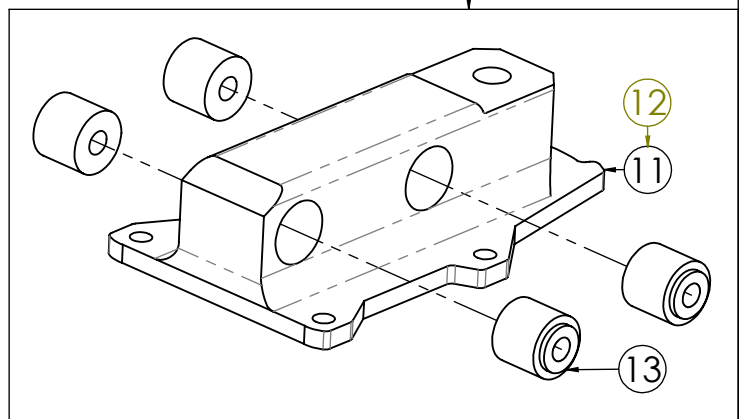
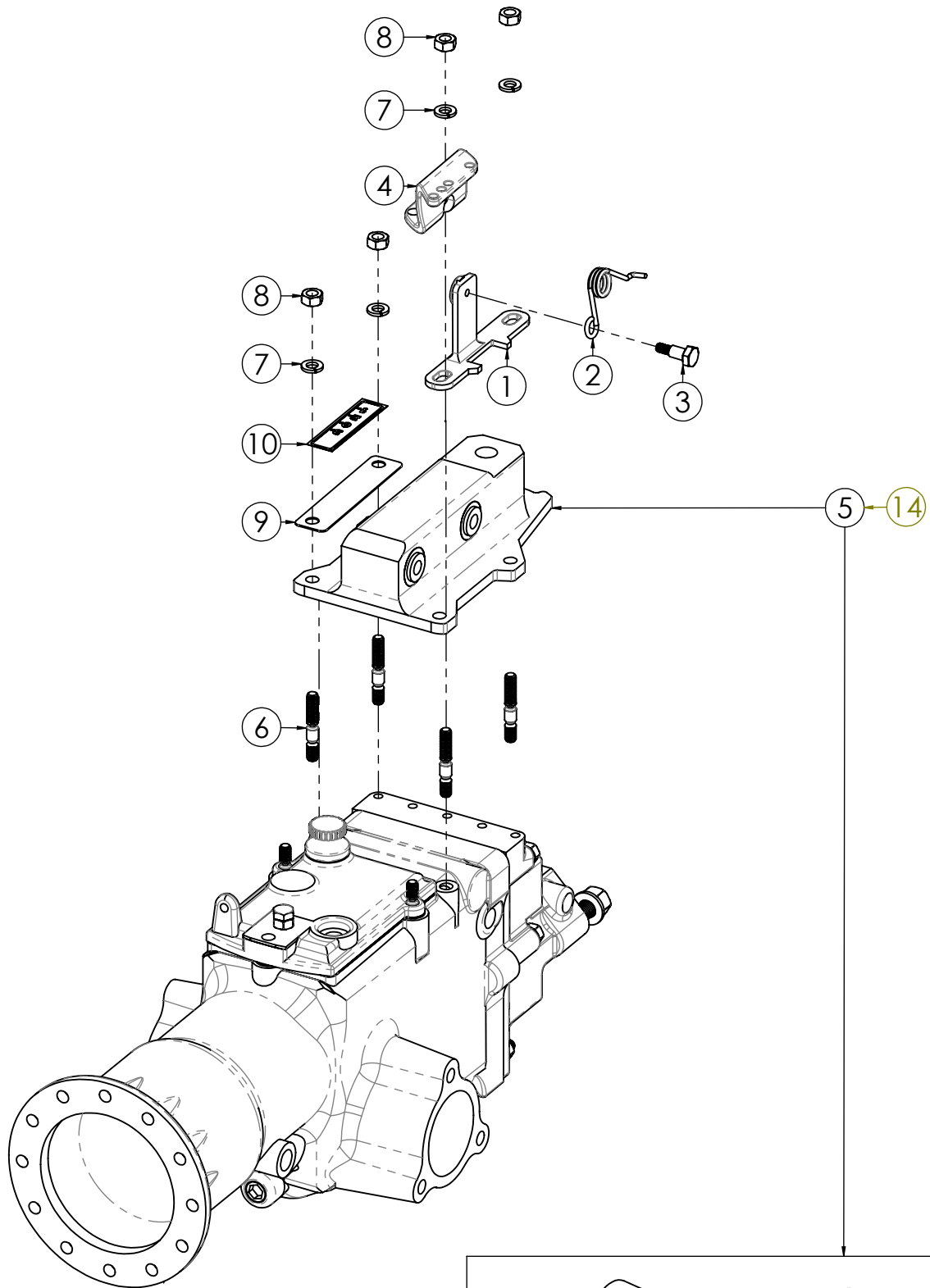
N.	CODICE	DESCRIZIONE	QUANTITA'
1	270004	MANETTINO GAS 6X70	1
2	284025	DADO 6 MA CIECO	1
3	285004	RONDELLA 6X12X1,6 PIANA Z.	1
4	250029	CAVO TRASMISSIONE GAS	1
5	420001	FASCETTA NYLON 4,8X280	4
6	120259	STEGOLA	1
7	250012	CAVO TRASMISSIONE FRIZIONE	1
8	271076	MANOPOLA C. D.27 S/PARAMANI	2
9	270079	LEVA FRIZIONE SX NUOVA	1
10	270083	LEVA MOTORSTOP BENZINA	1
11	270056	PULSANTE BLOCCO LEVA FRIZIONE	1
12	220033	MOLLA PER PULSANTE	1
13	270082	LEVA MOTORSTOP DIESEL	1
14	250031	CAVO TRASMISSIONE GAS GX270	1
15	250030	CAVO TRASMISSIONE STOP DIESEL	1



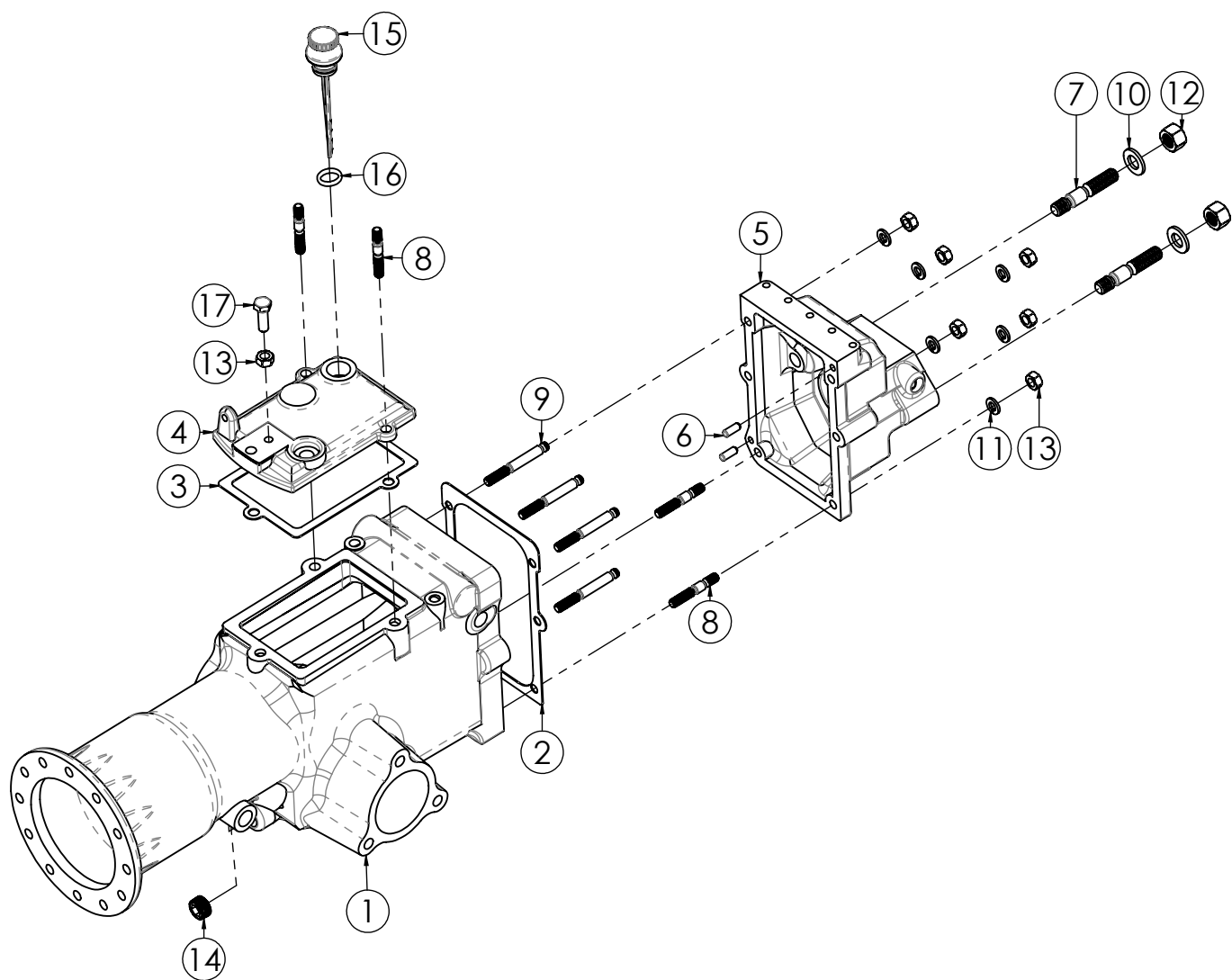
N.	CODICE	DESCRIZIONE	QUANTITA'
1	120290	SUPPORTO STEGOLA	1
2	100002	MOZZO FISSAGGIO STEGOLA	1
3	280119	VITE 8X85 MA Z.	4
4	285010	RONDELLA 8 GROWER SPACCATA	4
5	271044	GOMMINO PASSACAVO	4
6	120347	ATTACCO SUPP.STEGOLA	1
7	271008	POMELLO PROLUNGA LEVA	1
8	120071	LEVA ROTAZIONE STEGOLA	1
9	200002	SPINA ELASTICA 4X20	1
10	285015	RONDELLA 10X30X2,5 PIANA Z.	1
11	220006	MOLLA ROTAZIONE STEGOLA	1
12	120072	PERNO BLOCCO STEGOLA	1
13	120074	MANIGLIA REGOLAZIONE STEGOLA	1
14	120307	PERNO REGOL.STEGOLA	1
15	220005	MOLLA STEGOLA	1
16	280010	VITE 10X50 MA Z.	1
17	285008	RONDELLA 10 GROWER SPACCATA	3
18	280002	VITE 10X75 MA Z.	2
19	285002	RONDELLA 10X20X2 PIANA Z.	2
20	190014	ANELLO LEVA MARCE	2
21	280025	VITE 10X25 MA Z.	1
22	120343	PERNO 10X74 STEGOLA	1
23	410053	ADESIVO "FRECCE" 2 COLORI	1
24	284009	DADO 10 MA Z.	3



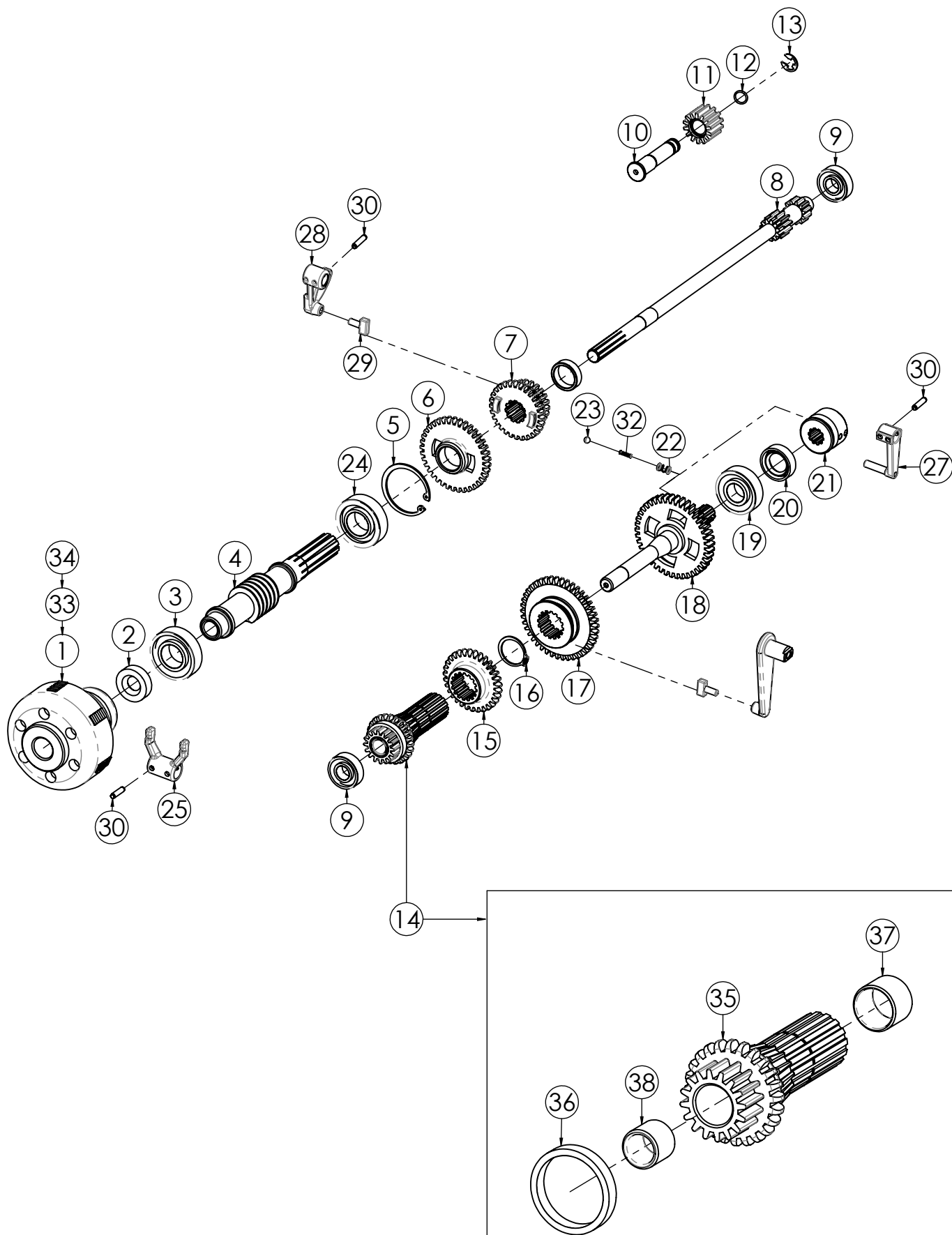
N.	CODICE	DESCRIZIONE	QUANTITA'
1	130005	ASTA INNESTO MARCE DX	1
2	130006	ASTA INNESTO PTO	1
3	130023	ASTA INNESTO INVERSO SX	1
4	270076	POMELLO LEVA MARCE NERO	1
5	270054	POMELLO LEVA MARCE ROSSO	2
6	270012	SNODO LEVA CAMBIO	3
7	200010	COPPIGLIA 2,8X60 SNODO MARCE	3
8	190014	ANELLO LEVA MARCE	3
9	130007	LEVA FORCHETTA FRIZIONE	1
10	190005	SEGER 14 EST.	1
11	181038	BOCCOLA LEVA FRIZIONE	1
12	261003	MORSETTO FILO FRIZIONE	1
13	130009	LEVA INVERTITORE	1
14	280004	VITE 8X20 MA Z.	1
15	285014	RONDELLA 8X24X5 PIANA Z.	1
16	130008	LEVA CAMBIO	1
17	160016	PARAOLIO 16X24X7	1
18	160014	PARAOLIO 12X22X7	1
19	130010	LEVA INNESTO PTO	1
20	140009	SICUREZZA RETROMARCIA	1
21	200016	SPINA ELASTICA 5X30	2
22	281004	VITE FORATA	1
23	285055	RONDELLA 12X16 IN RAME	1
24	220009	MOLLA SETTORE MARCE	1
25	173001	SFERA 1/4	1
26	280001	VITE 6X16 MA Z.	1



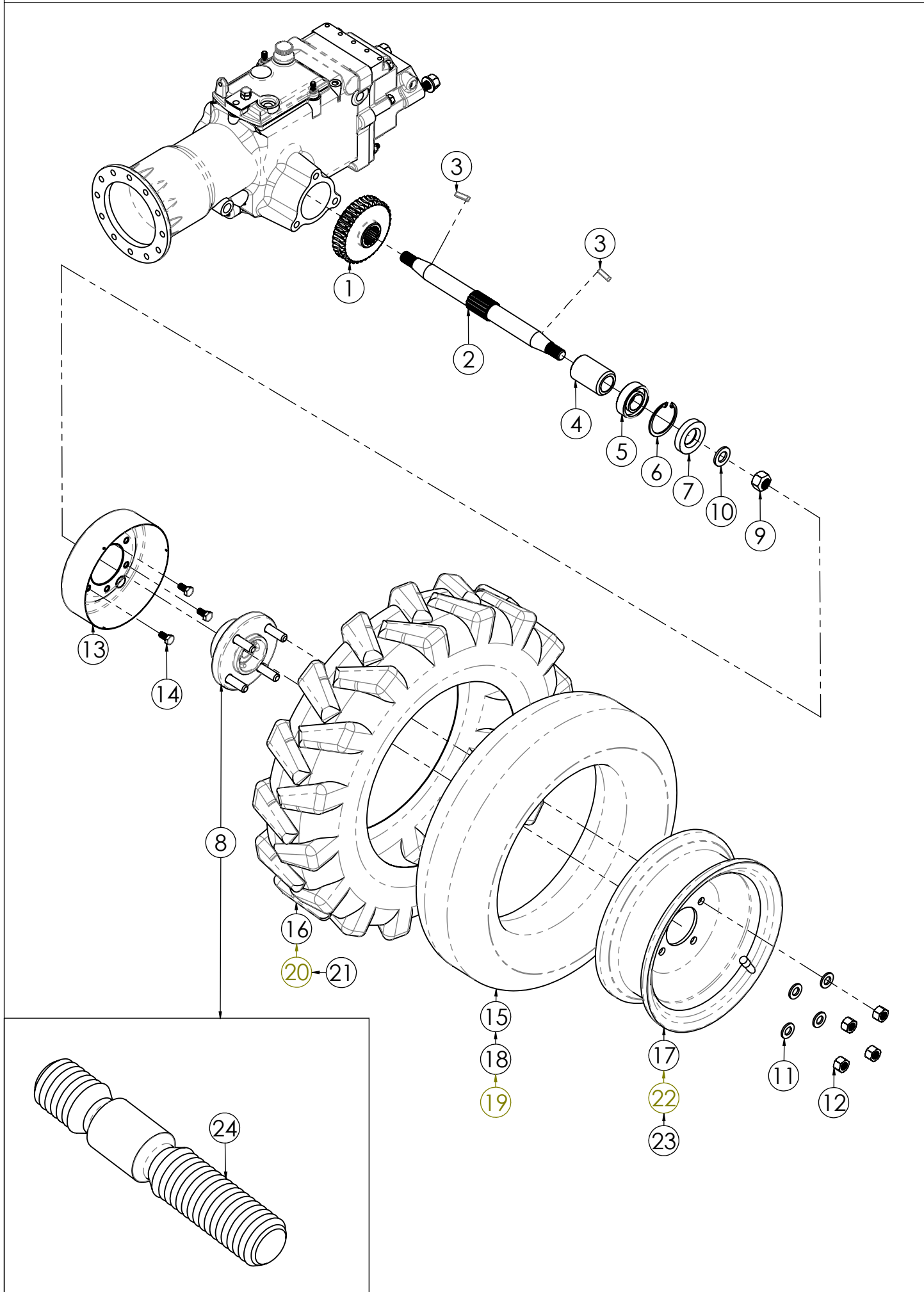
N.	CODICE	DESCRIZIONE	QUANTITA'
1	140007	FINE CORSA INVERTITORE	1
2	220010	MOLLA INVERTITORE	1
3	281005	VITE MOLLA INVERTITORE	1
4	120118	FERMO CAVO FRIZIONE	1
5	100039	ATTACCO STEG.ACCIAIO COMPLETO	1
6	282002	PRIGIONIERO 8X35 MA	4
7	285010	RONDELLA 8 GROWER SPACCATA	4
8	284005	DADO 8 MA Z.	4
9	120260	PIASTRINA MARCE	1
10	410020	ADESIVO MARCE "1-2-0-3"	1
11	100044	ATTACCO STEGOLA ACCIAIO	1
12	100045	ATTACCO STEGOLA GHISA	1
13	271045	SILENTBLOCK ATTACCO STEGOLA	4
14	100007	ATTACCO STEG.GHISA COMPLETO	1



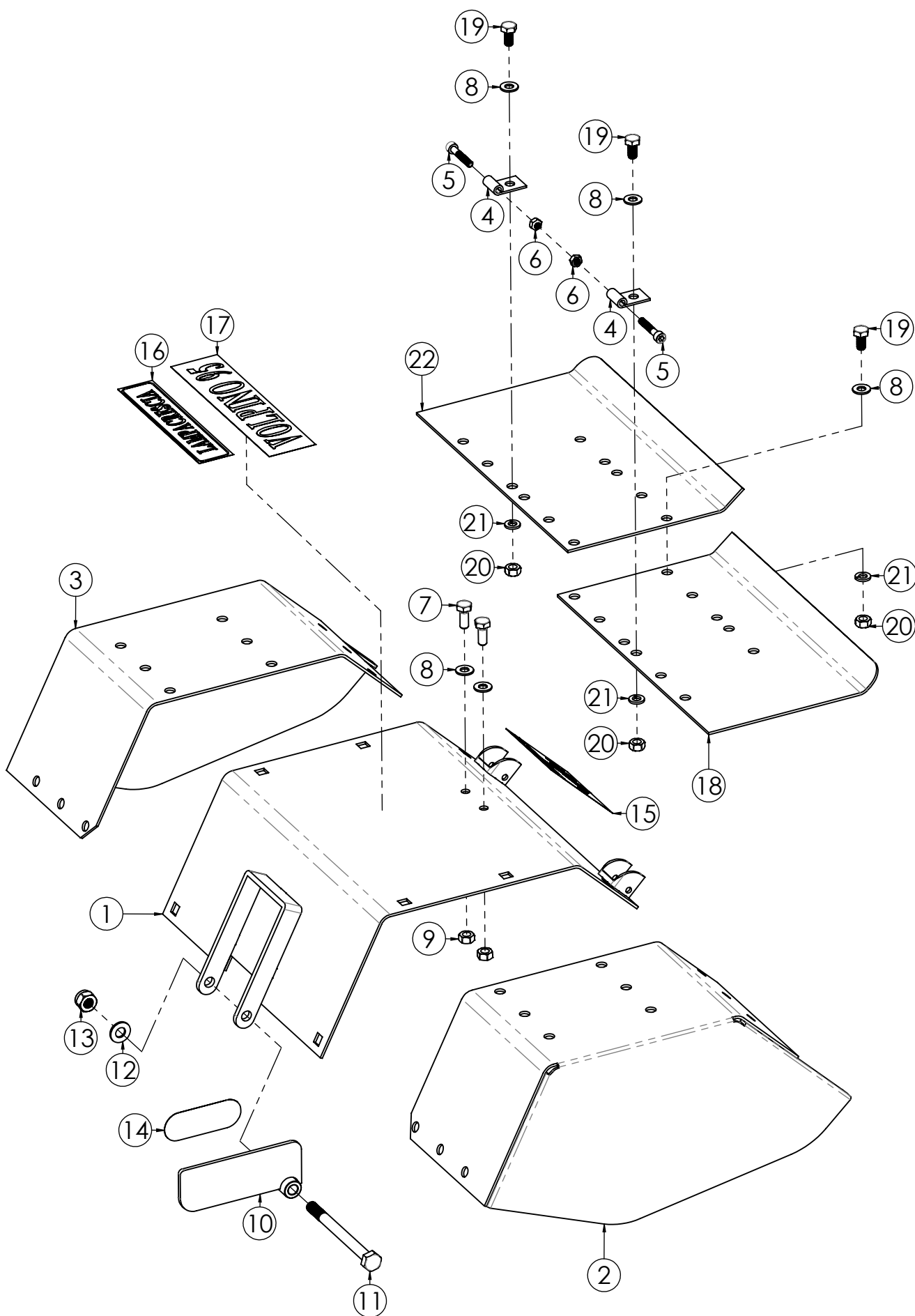
N.	CODICE	DESCRIZIONE	QUANTITA'
1	100008	SCATOLA CAMBIO	1
2	210005	GUARNIZIONE COP.CAMBIO	1
3	210004	GUARNIZIONE COP.CAMBIO SUP.	1
4	100009	COPERCHIO CAMBIO SUPERIORE	1
5	100018	COPERCHIO CAMBIO POSTERIORE	1
6	120077	PERNO DI CENTRAGGIO	2
7	282003	PRIGIONIERO 12X1.5 FRESA	2
8	282002	PRIGIONIERO 8X35 MA	4
9	282001	PRIGIONIERO 8X60 MA Z.	4
10	285011	RONDELLA 12X24X2,5 PIANA Z.	2
11	285010	RONDELLA 8 GROWER SPACCATA	6
12	284011	DADO 12X1.5 PRIGIONIERO	2
13	284005	DADO 8 MA Z.	7
14	286001	TAPPO SPURGO OLIO	1
15	270014	ASTA LIVELLO OLIO	1
16	230004	OR 20X14X3	1
17	280013	VITE 8X25 MA Z.	1



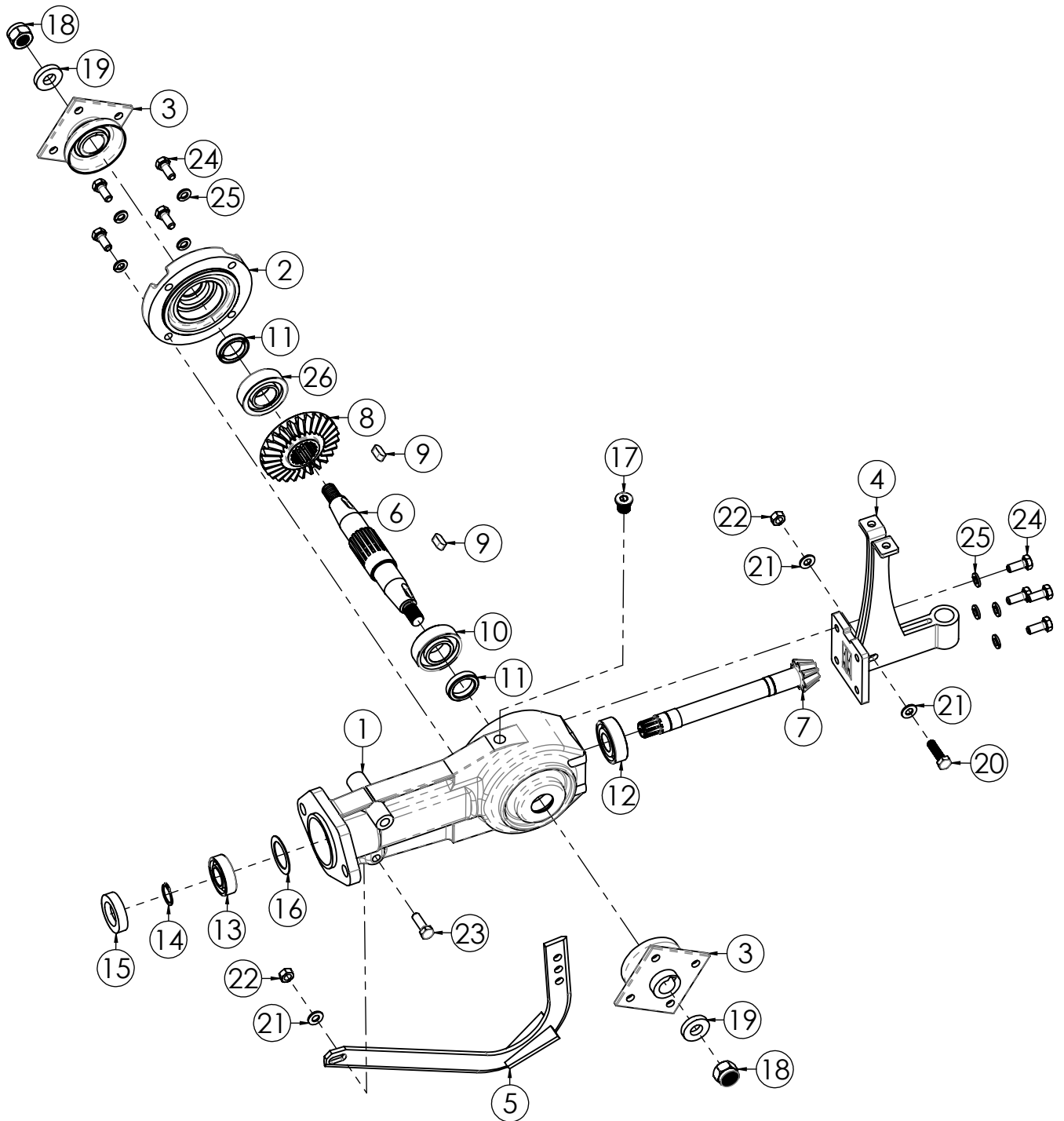
N.	CODICE	DESCRIZIONE	QUANTITA'
1	290002	FRIZIONE 4 DISCHI	1
2	160007	PARAOLIO 35X15X10	1
3	170006	CUSCINETTO 6205	1
4	150014	VITE SENZA FINE	1
5	191001	SEGER 52 INT.	1
6	150015	INGRANAGGIO CONDOTTO Z37	1
7	150016	INGRANAGGIO DOPPIO Z29-Z22	1
8	150019	ALBERO PRIMARIO	1
9	170007	CUSCINETTO 6202	2
10	150018	ALBERINO RETROMARCIA	1
11	150017	INGRANAGGIO RETROMARCIA	1
12	230003	OR 11X2.5	1
13	192003	ANELLO INGRANAGGIO R.M.	1
14	150020	ALBERO SECONDARIO COMPLETO	1
15	150021	INGRANAGGIO Z31	1
16	190003	SEGER 28 EST.	1
17	150022	INGRANAGGIO INV. Z42	1
18	150023	INGRANAGGIO PTO	1
19	170014	CUSCINETTO 6204	1
20	160008	PARAOLIO 35X20X7	1
21	140019	MANICOTTO PTO RINFORZATO	1
22	220007	MOLLA INNESTO PTO	1
23	173001	SFERA 1/4	1
24	170017	CUSCINETTO 7205PEB	1
25	140001	FORCHETTA FRIZIONE	1
26	140008	FORCHETTA INVERTITORE	1
27	140010	FORCHETTA INNESTO PTO	1
28	140006	FORCELLA SELETTORE CAMBIO	1
29	140003	PASTIGLIA SELETTORE CAMBIO	2
30	200001	SPINA ELASTICA 5X20	6
31	180006	BOCCOLA CAMBIO 3+3	1
32	220029	MOLLA RINFORZO SFERA INNESTO	1
33	290005	FRIZIONE 4 DISCHI ALB.CIL.HONDA	1
34	290006	FRIZIONE 3 DISCHI	1
35	150091	ALBERO SECONDARIO	1
36	180005	BOCCOLA CAMBIO	1
37	180048	BOCCOLA BRONZO 23X20X18	1
38	180049	BOCCOLA BRONZO 19.5X15X18	1



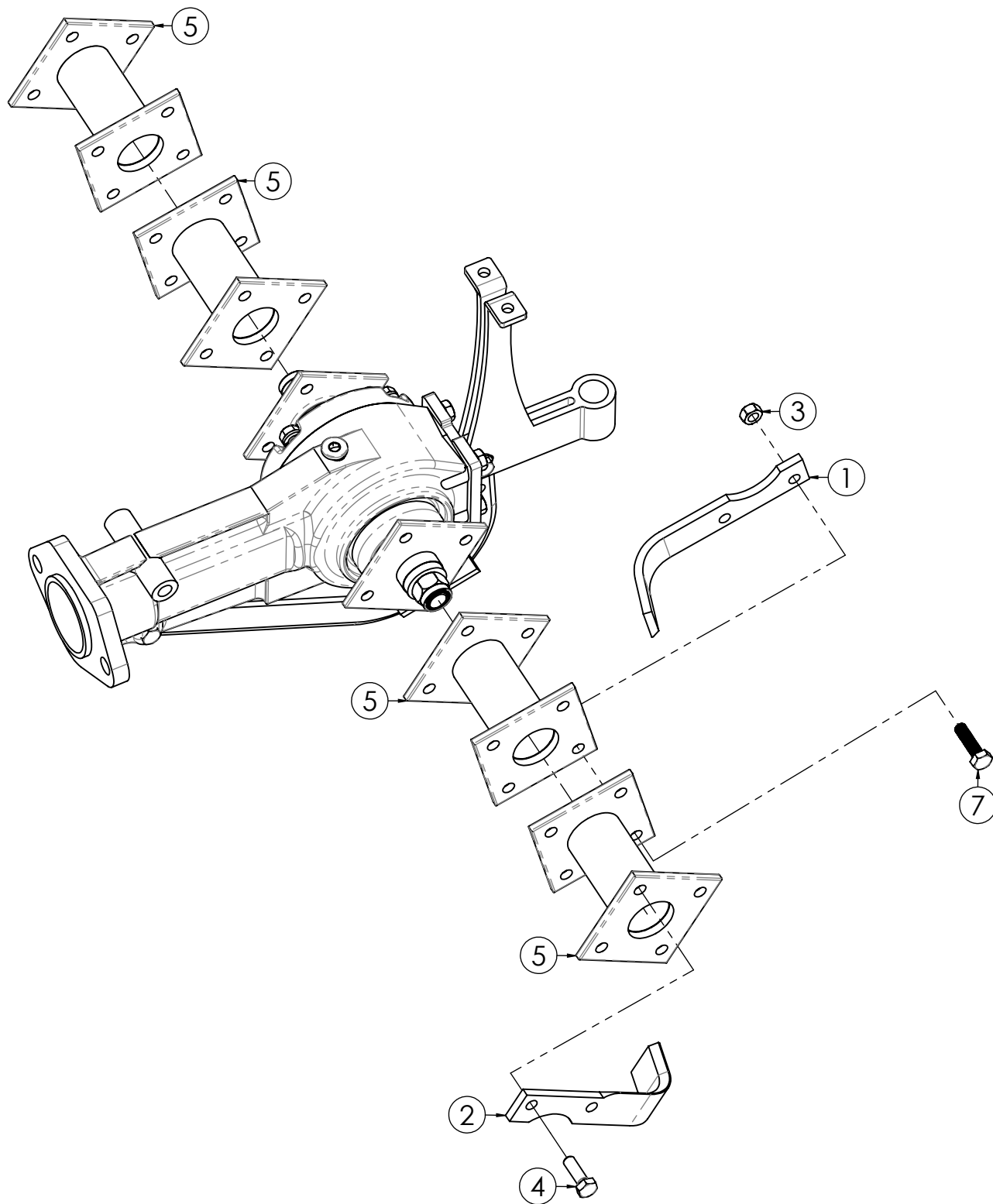
N.	CODICE	DESCRIZIONE	QUANTITA'
1	150024	CORONA BRONZO	1
2	150025	ALBERO PASSANTE RUOTE	1
3	174001	CHIAVELLA M.RUOTA 6X6X22	2
4	181005	BOCCOLA CORONA	2
5	170006	CUSCINETTO 6205	2
6	191001	SEGER 52 INT.	2
7	160009	PARAOLIO 52X25X10 MOZZO RUOTA	2
8	100011	MOZZO RUOTE COMPLETO	2
9	284012	DADO 16X1,5 RUOTA	2
10	285007	RONDELLA 16X30X3 PIANA Z.	2
11	285011	RONDELLA 12X24X2,5 PIANA Z.	8
12	284011	DADO 12X1.5 PRIGIONIERO	8
13	120208	PROTEZIONE MOZZO RUOTA	2
14	280042	VITE 8X16 MA Z.	6
15	271041	CAMERA ARIA 4.00X8"	2
16	271077	PNEUMATICO 4.00X8"	2
17	120437	CERCHIO RUOTA 4.00X8"	2
18	271040	CAMERA ARIA 16.650X8"	2
19	271042	CAMERA ARIA 4.50X10"	2
20	271079	PNEUMATICO 16.650X8"	2
21	271081	PNEUMATICO 4.00X10"	2
22	120448	CERCHIO RUOTA 16.650X8"	2
23	120449	CERCHIO RUOTA 4.00X10"	2
24	282003	PRIGIONIERO 12X1.5 FRESA	8



N.	CODICE	DESCRIZIONE	QUANTITA'
1	120092	COFANO FRESA CENTRALE	1
2	120094	ALLARG. COF.FRESA SX	1
3	120093	ALLARG. COF.FRESA DX	1
4	120096	CERNIERA PAREGGIATORE	2
5	280136	VITE 6X35 MA BRUGOLA Z.	2
6	284026	DADO 6 MA METALBLOC	2
7	280004	VITE 8X20 MA Z.	2
8	285032	RONDELLA 8X16X1,6 PIANA Z.	14
9	284023	DADO 8 MA METALBLOC	2
10	120080	SICUREZZA FRESA	1
11	280049	VITE 10X120 MA Z.	1
12	285002	RONDELLA 10X20X2 PIANA Z.	1
13	284001	DADO 10 MA AUTOBLOC. ALTO	1
14	410054	ADESIVO "INGRANAGGI"	1
15	410003	ADESIVO LP002 LAME	1
16	410013	ADESIVO LAMPACRESCIA LP001	1
17	410018	ADESIVO VOLPINO95	1
18	120210	PAREGGIATORE COF.FRESA SX	1
19	280042	VITE 8X16 MA Z.	12
20	284005	DADO 8 MA Z.	12
21	285010	RONDELLA 8 GROWER SPACCATA	12
22	120209	PAREGGIATORE COF.FRESA DX	1



N.	CODICE	DESCRIZIONE	QUANTITA'
1	100014	CARTER GAMBO FRESA	1
2	100015	FLANGIA LATERALE FRESA	1
3	120212	MOZZO FRESA CONICO	2
4	120409	COPERCHIO FRESA	1
5	120083	FALCIONE STABILIZZ.FRESA	1
6	150036	ALBERO FRESA	1
7	150037	PIGNONE FRESA	1
8	150041	CORONA FRESA	1
9	174008	CHIAVETTA 8X7X18	2
10	170006	CUSCINETTO 6205	1
11	160010	PARAOLIO 35X25X7	2
12	170008	CUSCINETTO 7204	1
13	170009	CUSCINETTO 6004	1
14	190002	SEGER 20 EST.	1
15	160011	PARAOLIO 42X20X10	1
16	180022	SPESSORE 30X42X1	1
17	286002	TAPPO OLIO FRESA	1
18	284013	DADO 14 MA AUTOBLOC. ALTO	2
19	285016	RONDELLA 14X30X6 PIANA Z.	2
20	280021	VITE 8X30 MA Z.	1
21	285032	RONDELLA 8X16X1,6 PIANA Z.	3
22	284023	DADO 8 MA METALBLOC	2
23	280013	VITE 8X25 MA Z.	1
24	280004	VITE 8X20 MA Z.	8
25	285010	RONDELLA 8 GROWER SPACCATA	8
26	170017	CUSCINETTO 7205PEB	1



N.	CODICE	DESCRIZIONE	QUANTITA'
1	120088	ZAPPA SX 25X6 INT.55	10
2	120089	ZAPPA DX 30X5 INT.55	10
3	284005	DADO 8 MA Z.	24
4	280013	VITE 8X25 MA Z.	8
5	120091	MOZZO ALLARG. FRESA	4
6	V95/13	SCATOLA FRESA VOLPINO 95	1
7	280021	VITE 8X30 MA Z.	16